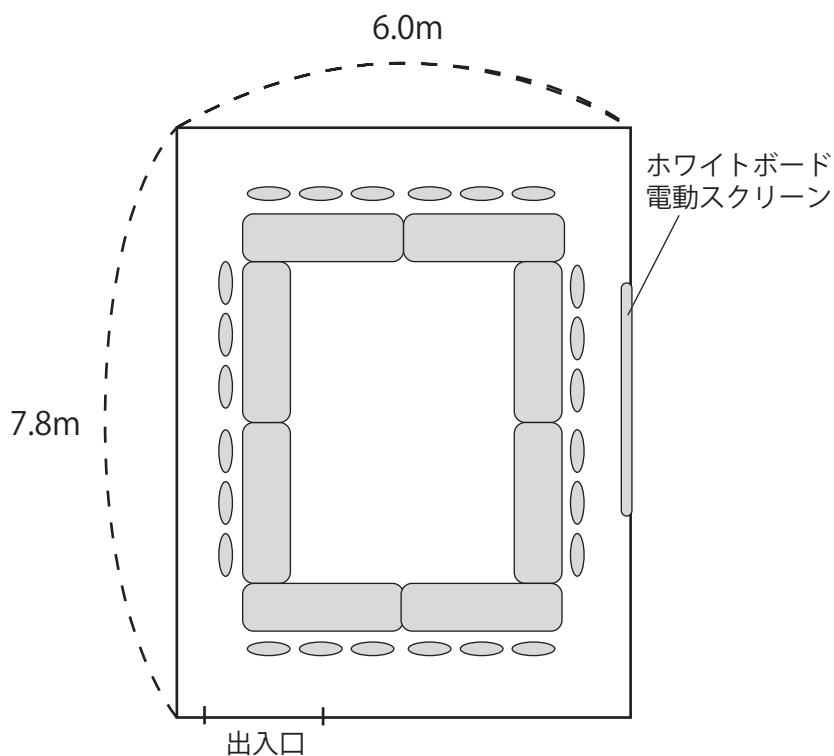


東葛テクノプラザ

会議室・研修室 レイアウト図

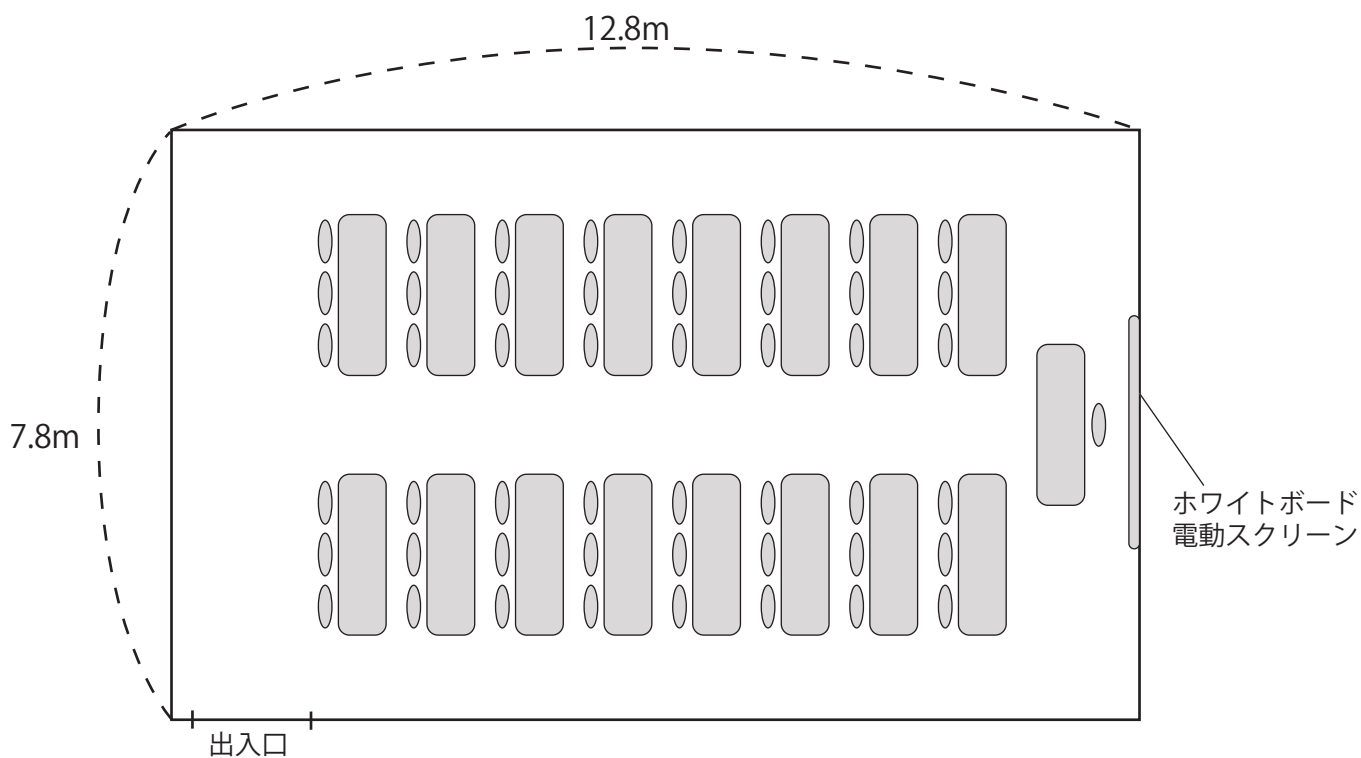
2階 第1～3会議室 定員 24名

折たたみテーブル 8台、椅子 24脚
ホワイトボード、電動スクリーン、コートハンガー



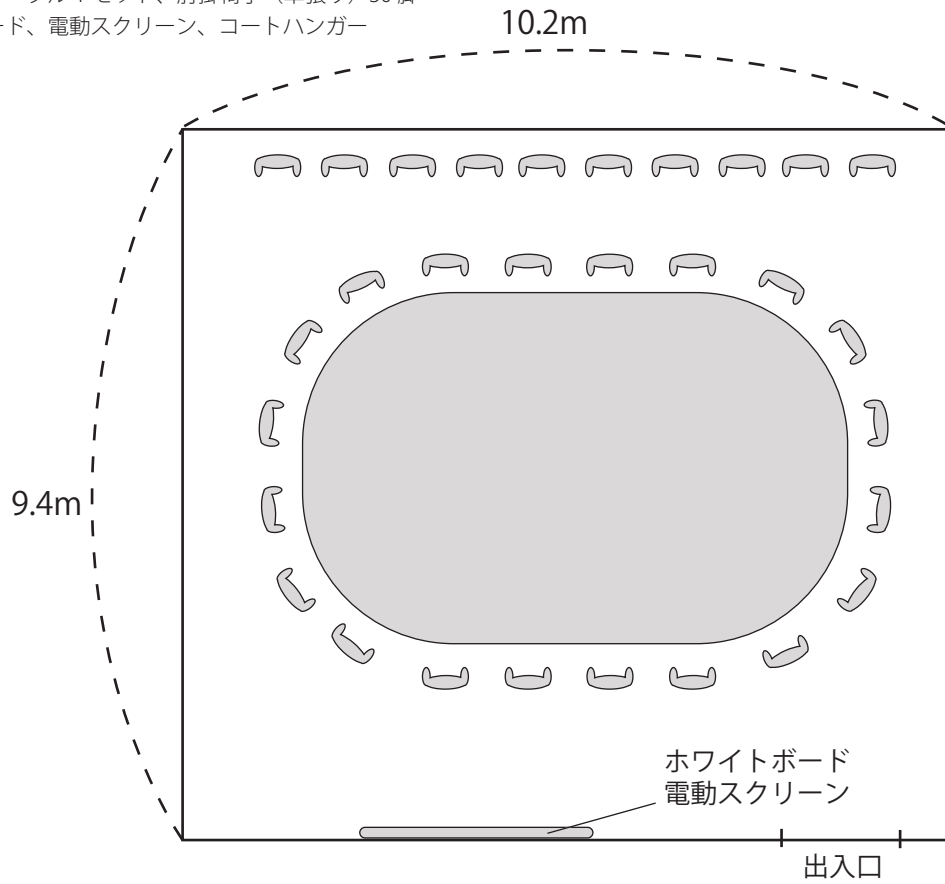
2階 第4会議室 定員 49名

折たたみテーブル 17台、椅子 49脚
ホワイトボード、電動スクリーン、コートハンガー、マイクアンプ (2チャンネル)



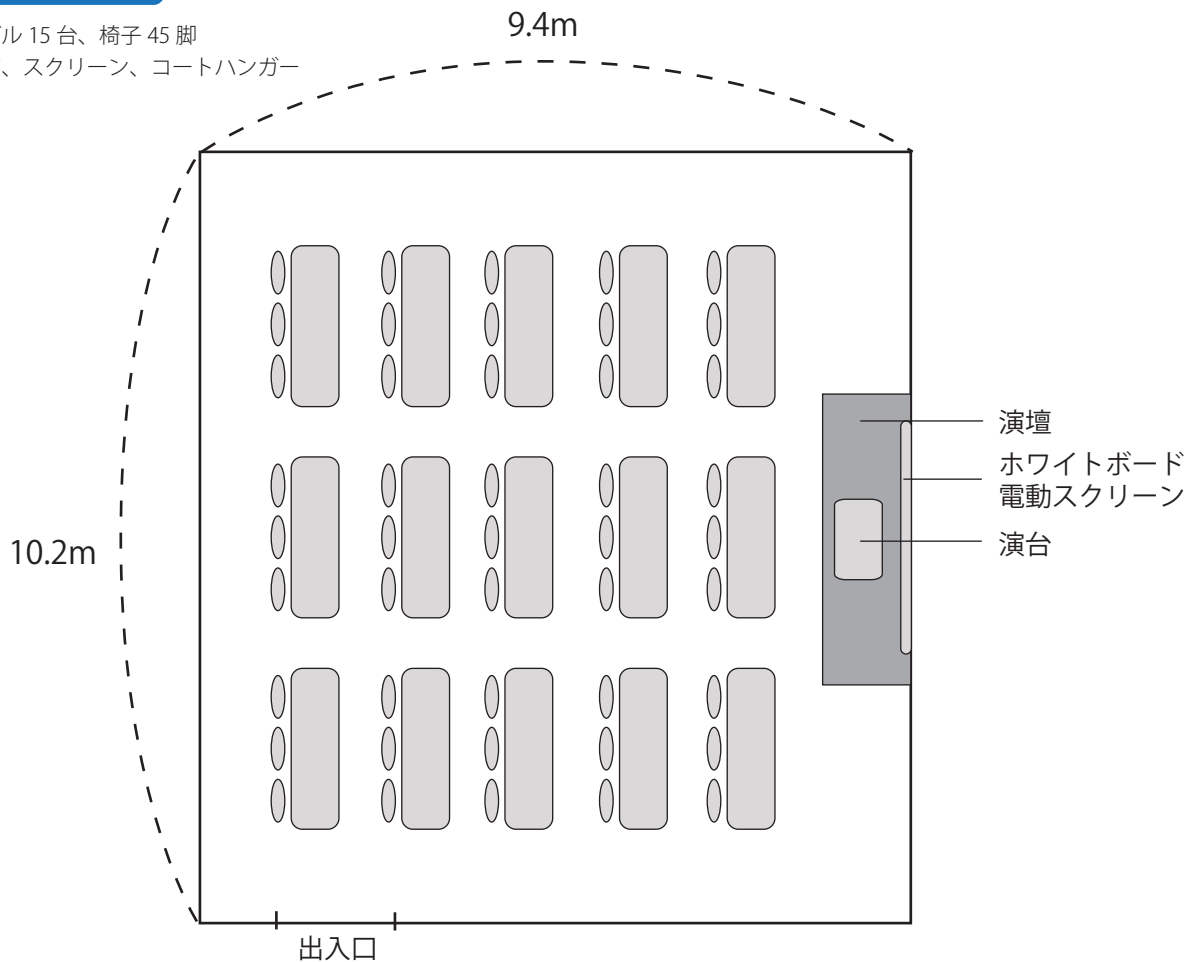
2階 特別会議室 定員 30名

ラウンド型テーブル1セット、肘掛椅子（革張り）30脚
ホワイトボード、電動スクリーン、コートハンガー



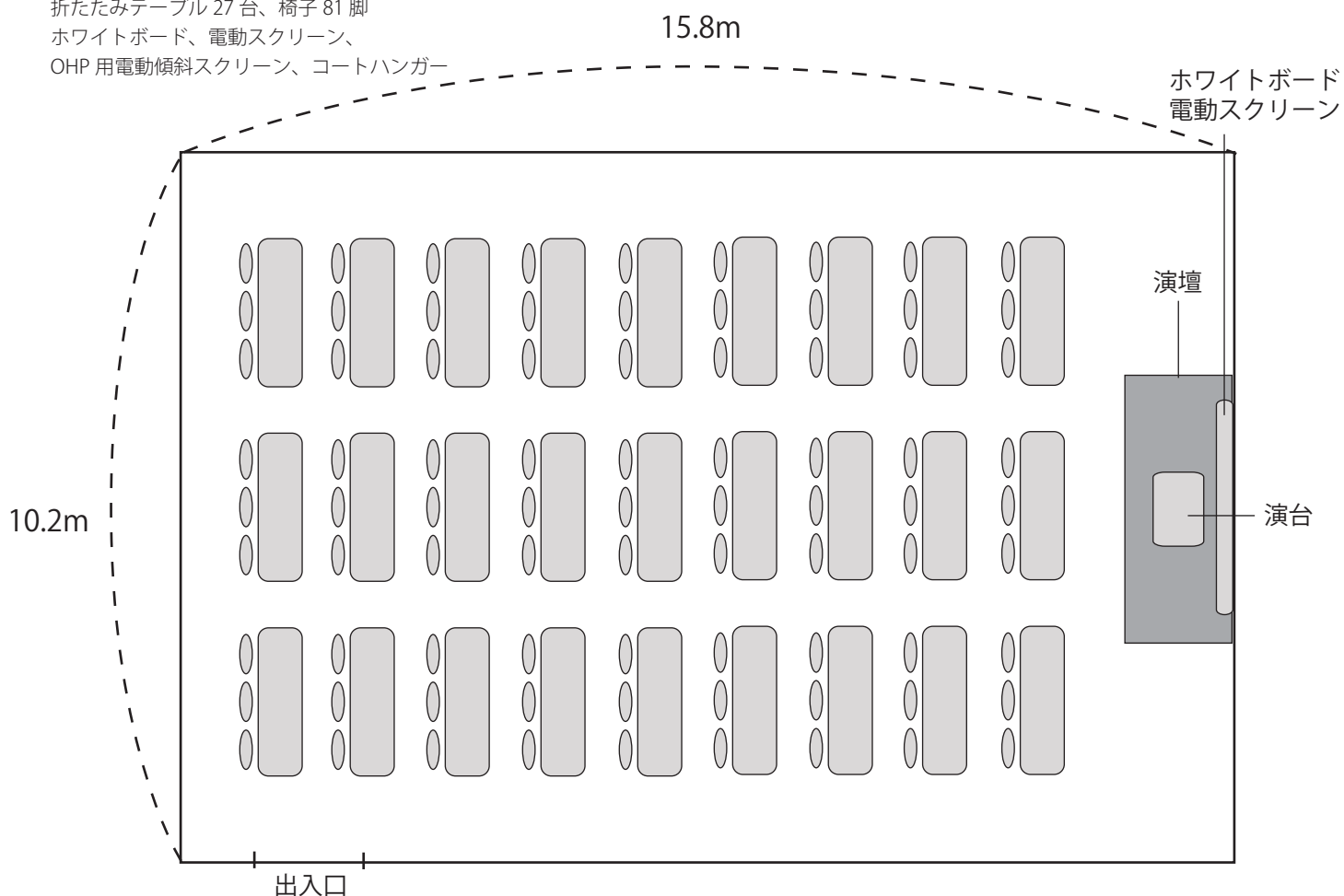
3階 第1研修室 定員 45名

折たたみテーブル 15台、椅子 45脚
ホワイトボード、スクリーン、コートハンガー



3階 第2研修室 定員 81名

折たたみテーブル 27台、椅子 81脚
ホワイトボード、電動スクリーン、
OHP用電動傾斜スクリーン、コートハンガー



1階 多目的ホール 定員 190名

スクリーン、
折たたみテーブル、椅子 (倉庫内)

